

ROBUS®

EN

VEGAS EASY CLIP CONNECTOR PACK FOR 12V AND 24V SINGLE COLOUR IP67 LED STRIP

PLEASE READ INSTRUCTION BEFORE COMMENCING INSTALLATION AND RETAIN FOR FUTURE REFERENCES.

! Electrical products can cause death or injury, or damage to property. If in any doubt about the installation or use of this product, consult a competent electrician
Note:

Product technical information and specification may change over time without prior notification. For the latest technical information please visit our web site www.robust.com or robustdirect.com

Installation

- 1 Ensure mains supply is switched off before commencing work.
- 2 When cutting, ensure that the cut is made at the scissor mark.
- 3 When cut, to make the final cut end weather proof, use the supplied end-cap & glue. Apply glue to the end-cap and push onto the end of the strip. Ensure it is sealed. **Note: This strip is IP67 rated. When cut or joined the IP rating cannot be guaranteed.**
- 4 Peel back 5mm of 3M tape. Open the connector, keep the LEDs pointing upwards, align the teeth with the copper conductors. Push down hard so that the teeth have pierced the PCB, close the connector. Please ensure the correct pin sequence is connected to the strip.
- 5 Connector and LED strip must be inserted into the heat-shrink tube. The tube must be extended at least 2cm beyond the connector each side. For added weather proofing apply glue into of the tube.
- 6 Heat the shrink tube using a heat-gun.
Mounting the Strip:
 - a. Self adhesive strip: Remove the protective film to reveal adhesive strip. Place the strip onto the desired location and press down firmly. Ensure the strip is secure.
 - b. Clips: Place the strip along the desired position. Mark the locations where the clips are required, keeping them equally spaced. Fix clips to surface using screws. Check that the screws will not impinge on concealed cables or pipes.
- 7 Connect the LED strip to LED drivers.

Information for the Product user:

1. Please note the requirement to dispose of Waste Electrical & Electronic Equipment separately from household waste (WEEE marked with crossed out wheelee bin symbol).
2. Please consider your role in contributing to re-use and recycling by returning this product at end of life to a collection centre for waste electrical equipment or a Civic Amenity site, or to a retail outlet from which you are purchasing a replacement.
3. This equipment may contain substances that are hazardous to health and the environment if disposed of carelessly. It is important that it is separated from normal household waste and recycled in the WEEE chain
4. The "crossed out wheelee bin symbol" on a product indicates this equipment must not be disposed of in normal household waste, but should be disposed of according to local WEEE regulations

The Installation must be carried out by a qualified electrician

ROBUS®

NL

VEGAS EASY CLIP CONNECTORPAKKET VOOR 12V EN 24V ENKELE KLEUR IP67 LED STRIP

LEES DE INSTRUCTIES VOORDAT U BEGINT MET DE INSTALLATIE EN HOU ZE BIJ VOOR LATER.

! Elektrische producten kunnen de dood of letsel veroorzaken of eigendommen beschadigen. Als u twijfelt over de installatie of het gebruik van dit product, raadpleeg dan een erkende elektricien

Opmerkingen:

Technische gegevens en specificaties van dit product kunnen zonder voorafgaande kennisgeving wijzigen. Ga voor de meest recente technische gegevens naar onze website www.robust.com of robustdirect.com

Installatie

- 1 Zorg dat het lichtnet is uitgeschakeld voordat u begint.
- 2 Zorg bij het afsnijden dat u dit doet op het schaar-symbool.
- 3 Gebruik na het afsnijden de bijgeleverde eindkap en lijm om het uiteinde weerbestendig te maken. Breng de lijm aan op de eindkap en duw het op het uiteinde van de strip. Zorg dat het afgedicht is. **Opmerking: Deze strip heeft een IP67-veiligheidsklasse. Bij het afsnijden of verbinden kan de IP-klasse niet worden gewaarborgd.**
- 4 Strip 5 mm 3M tape. Doe de connector open en houd de LEDs naar boven gericht, zorg dat de tandjes samenvallen met de koperen geleiders. Druk hard omlaag zodat de tandjes door de PCB gaan, dicht bij de connector. Zorg dat de pinvolgorde voor aansluiting op de strip juist is.
- 5 De connector en de LED-strip moeten in de krimpkous worden gestoken. De krimpkous moet aan elke zijde minstens 2 cm over de connector worden getrokken. Breng voor extra weerbestendigheid lijm aan in de krimpkous.
- 6 Verhit de krimpkous met een verfstripper.
De strip monteren:
 - a. Zelfklevende strip: Verwijder de beschermfolie van de kleefstrook. Plaats de strip op de gewenste plaats en druk stevig vast. Zorg dat de strip goed vast zit.
 - b. Klemmen: Plaats de strip op de gewenste positie. Markeer de plaatsen waar klemmen nodig zijn en zorg voor gelijke tussenafstanden. Bevestig de klemmen tegen het oppervlak aan de hand van schroeven. Controleer dat de schroeven geen verborgen kabels of leidingen kunnen beschadigen.
- 7 Sluit de LED-strip aan op de LED-drivers.

Informatie voor de gebruiker van het product:

1. Hou bij het verwijderen van afval rekening met de regeling voor afgedankte elektrische en elektronische apparatuur, gescheiden van gewoon huishoudelijk afval (AEEA, pictogram van een kliko met een kruis erdoorheen).
2. Neem uw verantwoordelijkheid op het vlak van hergebruik en recycling door dit product aan het einde van zijn levenscyclus in te leveren bij een inleverpunt voor elektronisch afval, een milieupark of een winkel waar u een nieuw product koopt.
3. Deze apparatuur kan stoffen bevatten die gevaarlijk zijn voor de gezondheid en het milieu indien ze onachtzaam wordt weggegooid. Het is belangrijk dat het gescheiden gehouden wordt van het normaal huishoudelijk afval en gerecycled wordt in het netwerk voor AEEA.
4. Het pictogram van een kliko met een kruis erdoorheen op een product betekent dat dit apparaat niet samen met het gewone huishoudelijk afval mag worden weggegooid, maar dat het dient te worden verwijderd in overeenstemming met de lokale regelgeving voor AEEA (afgedankte elektrische en elektronische apparatuur).

De installatie dient te worden uitgevoerd door een erkende elektricien

ROBUS®

DE

VEGAS EASY CLIP CONNECTOR PACK FÜR 12V UND 24V EINFARBIGES IP67 LED STRIP

LESEN SIE DIE ANLEITUNG, BEVOR SIE MIT DER INSTALLATION BEGINNEN, UND BEWAHREN SIE SIE FÜR DIE SPÄTERE VERWENDUNG AUF.

! Elektronikprodukte können Tod, schwere Verletzungen oder Sachschaden verursachen. Bei Zweifeln hinsichtlich der Installation oder des Gebrauchs konsultieren Sie einen qualifizierten Elektriker.

Hinweis:

Technische Produktinformationen und Angaben können sich im Lauf der Zeit ohne weitere Mitteilung ändern. Besuchen Sie unsere Webseite www.robust.com oder robustdirect.com für aktuelle technische Informationen

Installation

1. Vergewissern Sie sich, dass die Stromzufuhr ausgeschaltet ist, bevor Sie mit der Installation beginnen.
2. Achten Sie beim Kürzen darauf, dass der Schnitt entlang der Schneidemarkierung verläuft.
3. Damit der letzte Schnitt beim Kürzen wettersicher ist, verwenden Sie den beiliegenden Kleber für die Abdeckung. Tragen Sie den Kleber auf die End-Abdeckung auf und drücken Sie sie gegen das Ende der Leiste. Achten Sie darauf, dass alles dicht ist. **Hinweis: Die Leiste ist IP67-zertifiziert. Wenn sie gekürzt oder verlängert wird, kann die IP-Zertifizierung nicht gewährleistet werden.**
4. 5 mm vom 3M-Tape abziehen. Öffnen Sie das Anschlussstück, achten Sie darauf, dass die LEDs nach oben weisen, und richten Sie die Zähne mit den Kupferverbindungen aus. Drücken Sie so fest nach unten, dass die Zähne die Leiterplatte durchbohren, und schließen Sie das Anschlussstück. Achten Sie darauf, dass die Bolzen in der korrekten Reihenfolge mit der Leiste verbunden sind.
5. Das Anschlussstück und die LED-Leiste müssen in die Kühlkörper-Röhre eingeführt werden, die Röhre muss das Anschlussstück auf jeder Seite um mindestens 2 cm überragen. Für zusätzliche Wetterbeständigkeit tragen Sie Kleber auf die Röhre auf.
6. Erwärmen Sie den Schrumpfschlauch mit einer Heißluftpistole.
Montage der Leiste:
 - a. Selbstklebende Leiste: Ziehen Sie die Schutzfolie von der Klebefläche ab. Setzen Sie die Leiste an die gewünschte Stelle und drücken Sie sie fest an. Achten Sie darauf, dass die Leiste fest sitzt.
 - b. Montageklammern: Legen Sie die Leiste an der gewünschten Stelle an. Zeichnen Sie die Punkte an, an denen die Clips befestigt werden sollen, achten Sie dabei auf gleichmäßige Abstände. Befestigen Sie die Clips mithilfe von Schrauben auf der Fläche. Vergewissern Sie sich, dass die Schrauben keine Rohre oder Leitungen beschädigen.
7. Schließen Sie die LED-Leiste an die LED-Treiber an.

Informationen für den Benutzer:

1. Beachten Sie, dass die Entsorgung von ausgedienten Elektro- und Elektronikgeräten getrennt vom Hausmüll erfolgen muss (die Geräte sind mit dem Symbol einer durchgestrichenen Tonne gekennzeichnet).
2. Beachten Sie Ihre Rolle im Wiederverwendungs- und Recycling-Zyklus, indem Sie dieses Produkt am Ende der Nutzungsdauer bei einer Sammelstelle für Elektronikaltgeräte oder einer städtischen Müllkippe, oder einer Verkaufsstelle, wo Sie einen Ersatz besorgen, entsorgen.
3. Dieses Gerät kann Substanzen enthalten, die gesundheits- und umweltschädlich sind, falls sie achtlos entsorgt werden. Es ist wichtig, dass es vom normalen Hausmüll getrennt und in der Kette der Elektro-Altgeräte recycelt wird
4. Das „durchgestrichene Tonnen-Symbol“ auf einem Produkt bedeutet, dass dieses Gerät nicht mit dem normalen Hausmüll, sondern gemäß der Entsorgungsvorschriften für Elektro-Altgeräte entsorgt werden muss

Die Installation muss von einem Elektriker vorgenommen werden

VEGAS PACK CONNECTEUR EASY CLIP POUR BANDE LED IP67 COULEUR UNIQUE 12V ET 24V

FR

VEUILLEZ LIRE LES INSTRUCTIONS AVANT DE COMMENCER L'INSTALLATION ET CONSERVEZ-LES POUR TOUTES UTILISATIONS FUTURES.

Les produits électriques peuvent causer la mort, de graves blessures ou des dégâts matériels. Si vous avez des doutes sur l'installation ou sur l'utilisation de ce produit, veuillez consulter un électricien compétent.

Remarque :

Les informations techniques et caractéristiques peuvent changer au fil du temps sans notification préalable. Pour rester informé de ces possibles modifications, veuillez consulter le site internet www.robus.com ou robusdirect.com.

Installation

- 1 Vérifier que l'alimentation électrique est coupée avant de commencer l'installation.
- 2 Veiller, le cas échéant, à couper le ruban à l'emplacement d'un symbole de ciseaux.
- 3 En cas de découpe, étanchéifier l'extrémité du ruban à l'aide de l'embout et de la colle fournis d'origine. Encoller et insérer l'embout à l'extrémité du ruban. Contrôler l'étanchéité.

Remarque : le ruban est conforme à la norme IP67. La conformité IP n'est plus garantie en cas de coupure ou de jonction du ruban.

- 4 Dénuder 5 mm de ruban 3M. Dénuder 5 mm de ruban 3M..Ouvrir le connecteur, maintenir les LED orientées vers le haut, aligner les dents sur les conducteurs en cuivre. Presser fortement afin que les dents percent la carte de circuits imprimés, refermer le connecteur.

- 5 Ne pas omettre d'introduire le connecteur et le ruban LED dans la gaine thermorétractable qui doit recouvrir le ruban sur une longueur minimale de 2 cm de part et d'autre du connecteur. Au besoin, enduire de colle la face intérieure de la gaine pour renforcer l'étanchéité de la connexion.

- 6 Chauffer la gaine thermorétractable au décapeur thermique.

Pose du ruban :

- a. Ruban auto-adhésif : ôter le film de protection pour découvrir la bande d'adhésif. Poser le ruban à l'emplacement désiré et appuyer fermement. Vérifier que le ruban adhère correctement.
- b. Clips : poser le ruban à l'emplacement désiré. Marquer les emplacements de pose des clips en veillant à conserver un espacement régulier. Fixer les clips sur le support à l'aide de vis. Vérifier que les vis ne touchent pas des câbles ou des tuyauteries enfouies.

- 7 Connecter le ruban LED aux pilotes de LED.

Informations pour l'utilisateur du produit :

1. Veuillez, s'il vous plaît, noter l'importance de disposer des Déchets d'Équipement Électriques et Électroniques séparément des déchets ménagers (DEEE représenté par une poubelle barrée d'une croix).
2. Veuillez tenir compte de l'importance de votre contribution à la réutilisation et au recyclage de ce produit en fin de vie en le retournant dans un centre de collecte de déchets des équipements électriques ou dans le point de vente à partir duquel vous effectuez l'achat du produit de remplacement.
3. Cet équipement peut contenir des substances dangereuses pour la santé et l'environnement s'il est jeté n'importe où. Il est important de le séparer des ordures ménagères et le recycler dans une consigne DEEE appropriée.
4. La "poubelle barrée d'une croix" présent sur le produit indique que cet appareil ne doit pas être jeté dans les ordures ménagères mais doit être éliminé conformément à la réglementation DEEE locale.

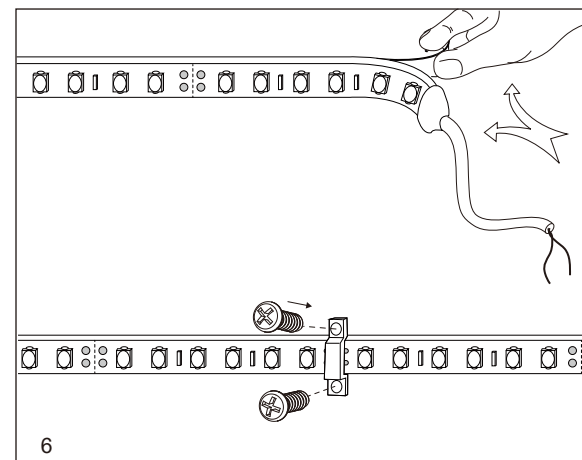
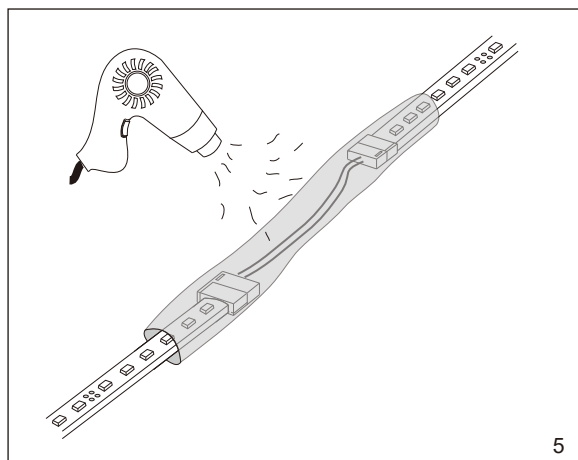
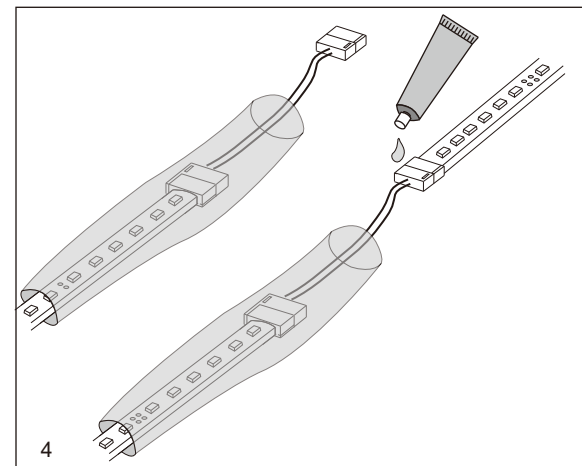
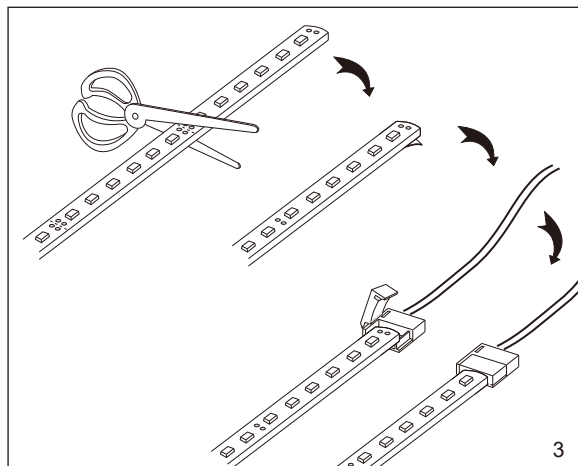
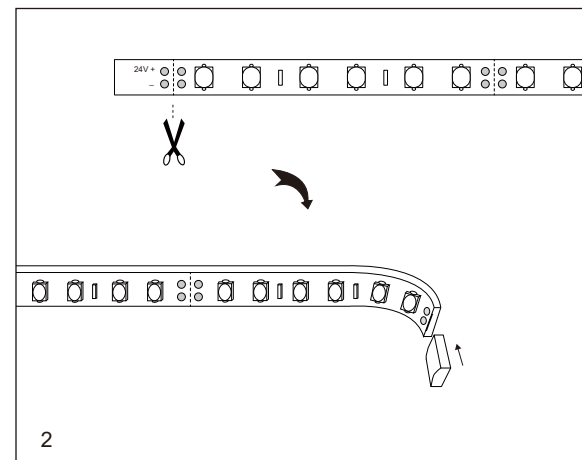
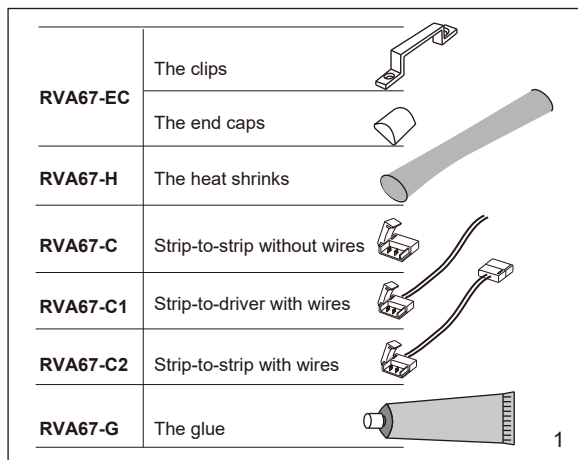
L'installation doit être effectuée par un électricien qualifié

IT: AVVERTENZA – I dispositivi elettrici possono causare lesioni gravi o la morte o danneggiare l'apparecchio. In caso di dubbi sull'installazione o sull'utilizzo di questo prodotto, consultare un elettricista competente.

Assicurarsi che l'alimentazione principale sia spenta prima di effettuare interventi.

EST: HOIATUS! Elektritooted võivad põhjustada surma, raskeid vigastusi või varakahjustusi. Kui teil on toote paigaldamisel või kasutamisel kahtlusi, küsige nõu asjatundlikult elektrikult. Enne töö alustamist veenduge, et elektrivool oleks välja lülitatud.

SLK: UPOZORNENIE - Elektrické výrobky môžu spôsobiť smrť, vážne zranenie alebo škodu na majetku. Ak máte akékoľvek pochybnosti o inštalácii tohto výrobku, poraďte sa s kvalifikovaným elektrikárom. Pred začatím práce skontrolujte, že je hlavný zdroj



ROBUS®

EN

VEGAS EASY CLIP CONNECTOR PACK FOR 14.4W / 24V RGB IP67 LED STRIP

PLEASE READ INSTRUCTION BEFORE COMMENCING INSTALLATION AND RETAIN FOR FUTURE REFERENCES.

! Electrical products can cause death or injury, or damage to property. If in any doubt about the installation or use of this product, consult a competent electrician
Note:

Product technical information and specification may change over time without prior notification. For the latest technical information please visit our web site www.robust.com or robustdirect.com

Installation

- 1 Ensure mains supply is switched off before commencing work.
- 2 When cutting, ensure that the cut is made at the scissor mark.
- 3 When cut, to make the final cut end weather proof, use the supplied end-cap & glue. Apply glue to the end-cap and push onto the end of the strip. Ensure it is sealed. **Note: This strip is IP67 rated. When cut or joined the IP rating cannot be guaranteed.**
- 4 Peel back 5mm of 3M tape. Using a knife cut off 5mm from the sides of the LED strip. Care must be taken not to damage the LED track. Push down hard so that the teeth have pierced the PCB, close the connector. Please ensure the correct pin sequence is connected to the strip.
- 5 Connector and LED strip must be inserted into the heat-shrink tube. The tube must be extended at least 2cm beyond the connector. For added weather proofing apply glue into of the tube.
- 6 Heat the shrink tube using a heat-gun.
Mounting the Strip:
 - a. Self adhesive strip: Remove the protective film to reveal adhesive strip. Place the strip onto the desired location and press down firmly. Ensure the strip is secure.
 - b. Clips: Place the strip along the desired position. Mark the locations where the clips are required, keeping them equally spaced. Fix clips to surface using screws. Check that the screws will not impinge on concealed cables or pipes.
- 7 Connect the LED strip to LED drivers.

Information for the Product user:

1. Please note the requirement to dispose of Waste Electrical & Electronic Equipment separately from household waste (WEEE marked with crossed out wheelee bin symbol).
2. Please consider your role in contributing to re-use and recycling by returning this product at end of life to a collection centre for waste electrical equipment or a Civic Amenity site, or to a retail outlet from which you are purchasing a replacement.
3. This equipment may contain substances that are hazardous to health and the environment if disposed of carelessly. It is important that it is separated from normal household waste and recycled in the WEEE chain
4. The "crossed out wheelee bin symbol" on a product indicates this equipment must not be disposed of in normal household waste, but should be disposed of according to local WEEE regulations

The Installation must be carried out by a qualified electrician

ROBUS®

NL

VEGAS EASY CLIP CONNECTORPAKKET VOOR RGB IP67 LED STRIP

LEES DE INSTRUCTIES VOORDAT U BEGINT MET DE INSTALLATIE EN HOU ZE BIJ VOOR LATER.

! Elektrische producten kunnen de dood of letsel veroorzaken of eigendommen beschadigen. Als u twijfelt over de installatie of het gebruik van dit product, raadpleeg dan een erkende elektricien

Opmerkingen:

Technische gegevens en specificaties van dit product kunnen zonder voorafgaande kennisgeving wijzigen. Ga voor de meest recente technische gegevens naar onze website www.robust.com of robustdirect.com

Installatie

- 1 Zorg dat het lichtnet is uitgeschakeld voordat u begint.
- 2 Zorg bij het afsnijden dat u dit doet op het schaar-symbool.
- 3 Gebruik na het afsnijden de bijgeleverde eindkap en lijm om het uiteinde weerbestendig te maken. Breng de lijm aan op de eindkap en duw het op het uiteinde van de strip. Zorg dat hetafgedicht is. **Opmerking: Deze strip heeft een IP67-veiligheidsklasse. Bij het afsnijden of verbinden kan de IP-klasse niet worden gewaarborgd.**
- 4 Strip 5 mm 3M tape. Snijd met een mes 5mm van de zijanten van de LED-strip. Wees voorzichtig dat u de LED-rail niet beschadigt. Druk hard omlaag zodat de tandjes door de PCB gaan, dicht bij de connector. Zorg dat de pinvolgorde voor aansluiting op de strip juist is.
- 5 De connector en de LED-strip moeten in de krimpkous worden gestoken. De krimpkous moet aan elke zijde minstens 2 cm over de connector worden getrokken. Breng voor extra weerbestendig lijm aan in de krimpkous.
- 6 Verhit de krimpkous met een verfstripper.
De strip monteren:
 - a. Zelfklevende strip: Verwijder de beschermfolie van de kleefstrook. Plaats de strip op de gewenste plaats en druk stevig vast. Zorg dat de strip goed vast zit.
 - b. Klemmen: Plaats de strip op de gewenste positie. Markeer de plaatsen waar klemmen nodig zijn en zorg voor gelijke tussenafstanden. Bepvestig de klemmen tegen het oppervlak aan de hand van schroeven. Controleer dat de schroeven geen verborgen kabels of leidingen kunnen beschadigen.
- 7 Sluit de LED-strip aan op de LED-drivers.

Informatie voor de gebruiker van het product:

1. Hou bij het verwijderen van afval rekening met de regeling voor afgedankte elektrische en elektronische apparatuur, gescheiden van gewoon huishoudelijk afval (AEEA, pictogram van een kliko met een kruis erdoorheen).
2. Neem uw verantwoordelijkheid op het vlak van hergebruik en recycling door dit product aan het einde van zijn levenscyclus in te leveren bij een inleverpunt voor elektronisch afval, een milieupark of een winkel waar u een nieuw product koopt.
3. Deze apparatuur kan stoffen bevatten die gevaarlijk zijn voor de gezondheid en het milieu indien ze onachtzaam wordt weggegooid. Het is belangrijk dat het gescheiden gehouden wordt van het normaal huishoudelijk afval en gerecycled wordt in het netwerk voor AEEA.
4. Het pictogram van een kliko met een kruis erdoorheen op een product betekent dat dit apparaat niet samen met het gewone huishoudelijk afval mag worden weggegooid, maar dat het dient te worden verwijderd in overeenstemming met de lokale regelgeving voor AEEA (afgedankte elektrische en elektronische apparatuur).

De installatie dient te worden uitgevoerd door een erkende elektricien

ROBUS®

DE

VEGAS EASY CLIP CONNECTOR PACK FÜR RGB IP67 LED STREIFEN

LESEN SIE DIE ANLEITUNG, BEVOR SIE MIT DER INSTALLATION BEGINNEN, UND BEWAHREN SIE SIE FÜR DIE SPÄTERE VERWENDUNG AUF.

! Elektronikprodukte können Tod, schwere Verletzungen oder Sachschaden verursachen. Bei Zweifeln hinsichtlich der Installation oder des Gebrauchs konsultieren Sie einen qualifizierten Elektriker.

Hinweis:

Technische Produktinformationen und Angaben können sich im Lauf der Zeit ohne weitere Mitteilung ändern. Besuchen Sie unsere Webseite www.robust.com oder robustdirect.com für aktuelle technische Informationen

Installation

1. Vergewissern Sie sich, dass die Stromzufuhr ausgeschaltet ist, bevor Sie mit der Installation beginnen.
2. Achten Sie beim Kürzen darauf, dass der Schnitt entlang der Schneidemarkierung verläuft.
3. Damit der letzte Schnitt beim Kürzen wettersicher ist, verwenden Sie den beiliegenden Kleber für die Abdeckung. Tragen Sie den Kleber auf die End-Abdeckung auf und drücken Sie sie gegen das Ende der Leiste. Achten Sie darauf, dass alles dicht ist. **Hinweis: Die Leiste ist IP67-zertifiziert. Wenn sie gekürzt oder verlängert wird, kann die IP-Zertifizierung nicht gewährleistet werden.**
4. 5 mm vom 3M-Tape abziehen. Mit einem Messer 5 mm von den Seiten des LED-Streifens abschneiden. Achten Sie darauf, die LED-Leiste dabei nicht zu beschädigen. Drücken Sie so fest nach unten, dass die Zähne die Leiterplatte durchbohren, und schließen Sie das Anschlussstück. Achten Sie darauf, dass die Bolzen in der korrekten Reihenfolge mit der Leiste verbunden sind.
5. Das Anschlussstück und die LED-Leiste müssen in die Kühlkörper-Röhre eingeführt werden, die Röhre muss das Anschlussstück auf jeder Seite um mindestens 2 cm überragen. Für zusätzliche Wetterbeständigkeit tragen Sie Kleber auf die Röhre auf.
6. Erwärmen Sie den Schrumpfschlauch mit einer Heißluftpistole.
Montage der Leiste:
 - a. Selbstklebende Leiste: Ziehen Sie die Schutzfolie von der Klebefläche ab. Setzen Sie die Leiste an die gewünschte Stelle und drücken Sie sie fest an. Achten Sie darauf, dass die Leiste fest sitzt.
 - b. Montageklammern: Legen Sie die Leiste an der gewünschten Stelle an. Zeichnen Sie die Punkte an, an denen die Clips befestigt werden sollen, achten Sie dabei auf gleichmäßige Abstände. Befestigen Sie die Clips mithilfe von Schrauben auf der Fläche. Vergewissern Sie sich, dass die Schrauben keine Röhre oder Leitungen beschädigen.
7. Schließen Sie die LED-Leiste an die LED-Treiber an.

Informationen für den Benutzer:

1. Beachten Sie, dass die Entsorgung von ausgedienten Elektro- und Elektronikgeräten getrennt vom Hausmüll erfolgen muss (die Geräte sind mit dem Symbol einer durchgestrichenen Tonne gekennzeichnet).
2. Beachten Sie Ihre Rolle im Wiederverwendungs- und Recycling-Zyklus, indem Sie dieses Produkt am Ende der Nutzungsdauer bei einer Sammelstelle für Elektronikaltgeräte oder einer städtischen Müllkippe, oder einer Verkaufsstelle, wo Sie einen Ersatz besorgen, entsorgen.
3. Dieses Gerät kann Substanzen enthalten, die gesundheits- und umweltschädlich sind, falls sie achtlos entsorgt werden. Es ist wichtig, dass es vom normalen Hausmüll getrennt und in der Kette der Elektro-Altgeräte recycelt wird
4. Das „durchgestrichene Tonnen-Symbol“ auf einem Produkt bedeutet, dass dieses Gerät nicht mit dem normalen Hausmüll, sondern gemäß der Entsorgungsvorschriften für Elektro-Altgeräte entsorgt werden muss

Die Installation muss von einem Elektriker vorgenommen werden

ROBUS®

VEGAS PACK CONNECTEUR EASY CLIP POUR BANDE LED IP67 RGB

FR

VEUILLEZ LIRE LES INSTRUCTIONS AVANT DE COMMENCER L'INSTALLATION ET CONSERVEZ-LES POUR TOUTES UTILISATIONS FUTURES.

Les produits électriques peuvent causer la mort, de graves blessures ou des dégâts matériels. Si vous avez des doutes sur l'installation ou sur l'utilisation de ce produit, veuillez consulter un électricien compétent.

Remarque :

Les informations techniques et caractéristiques peuvent changer au fil du temps sans notification préalable. Pour rester informé de ces possibles modifications, veuillez consulter le site internet www.robust.com ou robustdirect.com.

Installation

- 1 Vérifier que l'alimentation électrique est coupée avant de commencer l'installation.
- 2 Veiller, le cas échéant, à couper le ruban à l'emplacement d'un symbole de ciseaux.
- 3 En cas de découpe, étanchéifier l'extrémité du ruban à l'aide de l'embout et de la colle fournis d'origine. Encoller et insérer l'embout à l'extrémité du ruban. Contrôler l'étanchéité.

Remarque : le ruban est conforme à la norme IP67. La conformité IP n'est plus garantie en cas de coupure ou de jonction du ruban.

- 4 Dénuder 5 mm de ruban 3M. À l'aide d'un couteau, couper une largeur de 5 mm des deux côtés du ruban LED. Veiller à ne pas endommager le ruban LED. Presser fortement afin que les dents percent la carte de circuits imprimés, refermer le connecteur. Veiller à respecter l'attribution des broches lors de la connexion au ruban.

- 5 Ne pas omettre d'introduire le connecteur et le ruban LED dans la gaine thermorétractable qui doit recouvrir le ruban sur une longueur minimale de 2 cm de part et d'autre du connecteur. Au besoin, enduire de colle la face intérieure de la gaine pour renforcer l'étanchéité de la connexion.

- 6 Chauffer la gaine thermorétractable au décapeur thermique.

Pose du ruban :

- a. Ruban auto-adhésif : ôter le film de protection pour découvrir la bande d'adhésif. Poser le ruban à l'emplacement désiré et appuyer fermement. Vérifier que le ruban adhère correctement.

- b. Clips : poser le ruban à l'emplacement désiré. Marquer les emplacements de pose des clips en veillant à conserver un espacement régulier. Fixer les clips sur le support à l'aide de vis. Vérifier que les vis ne touchent pas des câbles ou des tuyauteries enfouies.

- 7 Connecter le ruban LED aux pilotes de LED.

Informations pour l'utilisateur du produit :

1. Veuillez, s'il vous plaît, noter l'importance de disposer des Déchets d'Équipement Électriques et Électroniques séparément des déchets ménagers (DEEE représenté par une poubelle barrée d'une croix).
2. Veuillez tenir compte de l'importance de votre contribution à la réutilisation et au recyclage de ce produit en fin de vie en le retournant dans un centre de collecte de déchets des équipements électriques ou dans le point de vente à partir duquel vous effectuez l'achat du produit de remplacement.
3. Cet équipement peut contenir des substances dangereuses pour la santé et l'environnement s'il est jeté n'importe où. Il est important de le séparer des ordures ménagères et le recycler dans une consigne DEEE appropriée.
4. La "poubelle barrée d'une croix" présent sur le produit indique que cet appareil ne doit pas être jeté dans les ordures ménagères mais doit être éliminé conformément à la réglementation DEEE locale.

L'installation doit être effectuée par un électricien qualifié

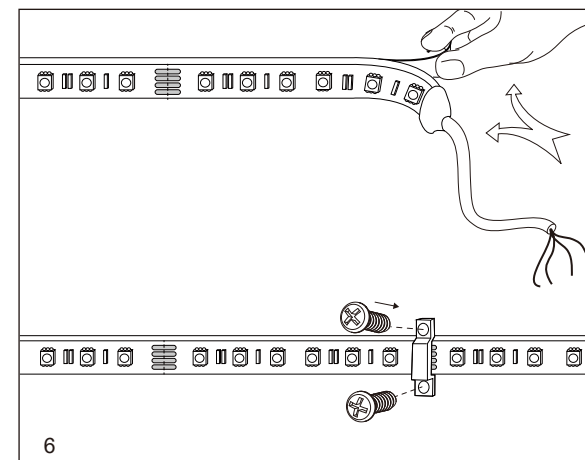
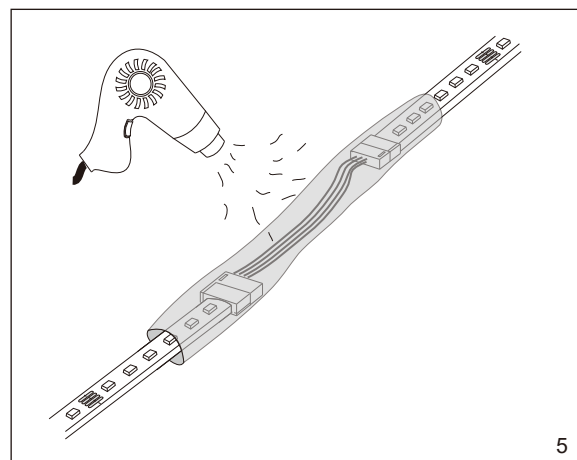
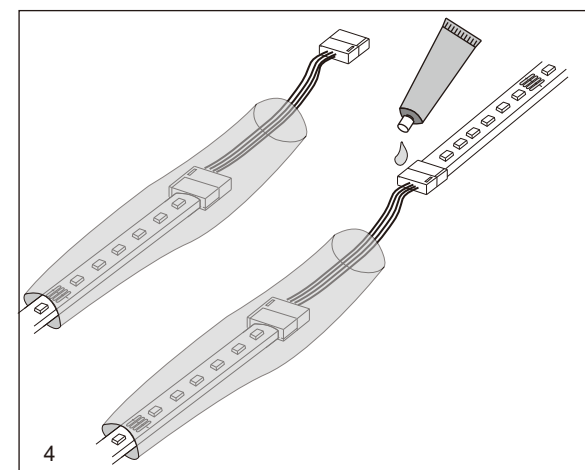
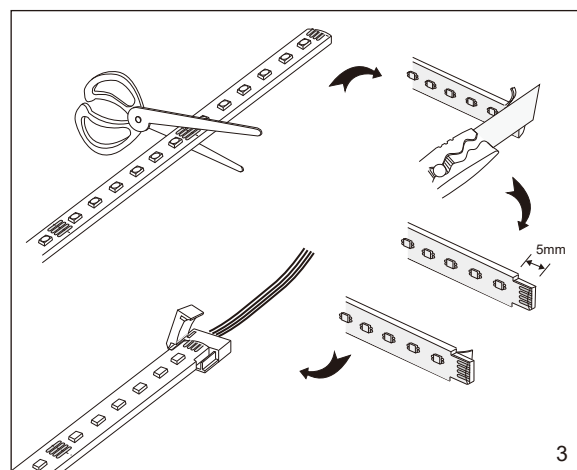
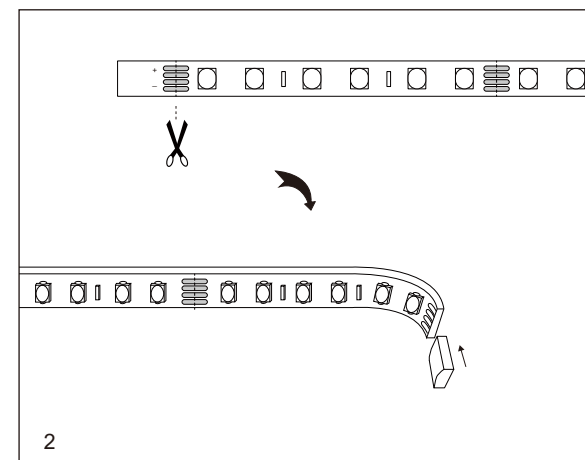
IT: AVVERTENZA – I dispositivi elettrici possono causare lesioni gravi o la morte o danneggiare l'apparecchio. In caso di dubbi sull'installazione o sull'utilizzo di questo prodotto, consultare un elettricista competente.

Assicurarsi che l'alimentazione principale sia spenta prima di effettuare interventi.

EST: HOIATUS! Elektritoote võivad põhjustada surma, raskeid vigastusi või varakahjustusi. Kui teil on toote paigaldamisel või kasutamisel kahtlusi, küsige nõu asjatundlikult elektrikult. Enne töö alustamist veenduge, et elektrivool oleks välja lülitatud.

SLK: UPOZORNENIE - Elektrické výrobky môžu spôsobiť smrť, vážne zranenie alebo škodu na majetku. Ak máte akékoľvek pochybnosti o inštalácii tohto výrobku, poraďte sa s kvalifikovaným elektrikárom. Pred začatím práce skontrolujte, že je hlavný zdroj

RVA67-EC	The clips	
	The end caps	
RVA67-H	The heat shrinks	
RVA67RGB-C	Strip-to-strip without wires	
RVA67RGB-C1	Strip-to-driver with wires	
RVA67RGB-C2	Strip-to-strip with wires	
RVA67-G	The glue	



ROBUS®

EN

VEGAS EASY CLIP CONNECTOR PACK FOR 12W / 24V RGBW IP67 LED STRIP

PLEASE READ INSTRUCTION BEFORE COMMENCING INSTALLATION AND RETAIN FOR FUTURE REFERENCES.

! Electrical products can cause death or injury, or damage to property. If in any doubt about the installation or use of this product, consult a competent electrician
Note:

Product technical information and specification may change over time without prior notification. For the latest technical information please visit our web site www.robust.com or robustdirect.com

Installation

- 1 Ensure mains supply is switched off before commencing work.
 - 2 When cutting, ensure that the cut is made at the scissor mark.
 - 3 When cut, to make the final cut end weather proof, use the supplied end-cap & glue. Apply glue to the end-cap and push onto the end of the strip. Ensure it is sealed. **Note: This strip is IP67 rated. When cut or joined the IP rating cannot be guaranteed.**
 - 4 Peel back 5mm of 3M tape. Open the connector, keep the LEDs pointing upwards, align the teeth with the copper conductors. Push down hard so that the teeth have pierced the PCB, close the connector. Please ensure the correct pin sequence is connected to the strip.
 - 5 Connector and LED strip must be inserted into the heat-shrink tube. the tube must be extended at least 2cm beyond the connector each side. For added weather proofing apply glue into of the tube.
 - 6 Heat the shrink tube using a heat-gun.
- Mounting the Strip:
- a. Self adhesive strip: Remove the protective film to reveal adhesive strip. Place the strip onto the desired location and press down firmly. Ensure the strip is secure.
 - b. Clips: Place the strip along the desired position. Mark the locations where the clips are required, keeping them equally spaced. Fix clips to surface using
- 7 Connect the LED strip to LED drivers.

Information for the Product user:

1. Please note the requirement to dispose of Waste Electrical & Electronic Equipment separately from household waste (WEEE marked with crossed out wheelie bin symbol).
2. Please consider your role in contributing to re-use and recycling by returning this product at end of life to a collection centre for waste electrical equipment or a Civic Amenity site, or to a retail outlet from which you are purchasing a replacement.
3. This equipment may contain substances that are hazardous to health and the environment if disposed of carelessly. It is important that it is separated from normal household waste and recycled in the WEEE chain
4. The "crossed out wheelie bin symbol" on a product indicates this equipment must not be disposed of in normal household waste, but should be disposed of according to local WEEE regulations

The Installation must be carried out by a qualified electrician

ROBUS®

NL

VEGAS EASY CLIP CONNECTORPAKKET VOOR 12W / 24V RGBW IP67 LED STRIP

LEES DE INSTRUCTIES VOORDAT U BEGINT MET DE INSTALLATIE EN HOU ZE BIJ VOOR LATER.

! Elektrische producten kunnen de dood of letsel veroorzaken of eigendommen beschadigen. Als u twijfelt over de installatie of het gebruik van dit product, raadpleeg dan een erkende elektricien

Opmerkingen:

Technische gegevens en specificaties van dit product kunnen zonder voorafgaande kennisgeving wijzigen. Ga voor de meest recente technische gegevens naar onze website www.robust.com of robustdirect.com

Installatie

- 1 Zorg dat het lichtnet is uitgeschakeld voordat u begint.
 - 2 Zorg bij het afsnijden dat u dit doet op het schaar-symbool.
 - 3 Gebruik na het afsnijden de bijgeleverde eindkap en lijm om het uiteinde weerbestendig te maken. Breng de lijm aan op de eindkap en duw het op het uiteinde van de strip. Zorg dat hetafgedicht is. **Opmerking: Deze strip heeft een IP67-veiligheidsklasse. Bij het afsnijden of verbinden kan de IP-klasse niet worden gewaarborgd.**
 - 4 Strip 5 mm 3M tape. Doe de connector open en houd de LEDs naar boven gericht, zorg dat de tandjes samenvallen met de koperen geleiders. Druk hard omlaag zodat de tandjes door de PCB gaan, dicht bij de connector. Zorg dat de pinvolgorde voor aansluiting op de strip juist is.
 - 5 De connector en de LED-strip moeten in de krimpkous worden gestoken. De krimpkous moet aan elke zijde minstens 2 cm over de connector worden getrokken. Breng voor extra weerbestendigheid lijm aan in de krimpkous.
 - 6 Verhit de krimpkous met een verfstripper.
- De strip monteren:
- a. Zelfklevende strip: Verwijder de beschermfolie van de kleefstrook. Plaats de strip op de gewenste plaats en druk stevig vast. Zorg dat de strip goed vast zit.
 - b. Klemmen: Plaats de strip op de gewenste positie. Markeer de plaatsen waar klemmen nodig zijn en zorg voor gelijke tussenafstanden. Bevestig de klemmen tegen het oppervlak aan de hand van schroeven. Controleer dat de schroeven geen verborgen kabels of leidingen kunnen beschadigen.
- 7 Sluit de LED-strip aan op de LED-drivers.

Informatie voor de gebruiker van het product:

1. Hou bij het verwijderen van afval rekening met de regeling voor afgedankte elektrische en elektronische apparatuur, gescheiden van gewoon huishoudelijk afval (AEEA, pictogram van een kliko met een kruis erdoorheen).
2. Neem uw verantwoordelijkheid op het vlak van hergebruik en recycling door dit product aan het einde van zijn levenscyclus in te leveren bij een inleverpunt voor elektronisch afval, een milieupark of een winkel waar u een nieuw product koopt.
3. Deze apparatuur kan stoffen bevatten die gevaarlijk zijn voor de gezondheid en het milieu indien ze onzachtzaam wordt weggegooid. Het is belangrijk dat het gescheiden gehouden wordt van het normaal huishoudelijk afval en gerecycled wordt in het netwerk voor AEEA.
4. Het pictogram van een kliko met een kruis erdoorheen op een product betekent dat dit apparaat niet samen met het gewone huishoudelijk afval mag worden weggegooid, maar dat het dient te worden verwijderd in overeenstemming met de lokale regelgeving voor AEEA (afgedankte elektrische en elektronische apparatuur).

De installatie dient te worden uitgevoerd door een erkende elektricien

ROBUS®

DE

VEGAS EASY CLIP CONNECTOR PACK FÜR 12W / 24V RGBW IP67 LED STREIFEN

LESEN SIE DIE ANLEITUNG, BEVOR SIE MIT DER INSTALLATION BEGINNEN, UND BEWAHREN SIE SIE FÜR DIE SPÄTERE VERWENDUNG AUF.

! Elektronikprodukte können Tod, schwere Verletzungen oder Sachschaden verursachen. Bei Zweifeln hinsichtlich der Installation oder des Gebrauchs konsultieren Sie einen qualifizierten Elektriker.

Hinweis:

Technische Produktinformationen und Angaben können sich im Lauf der Zeit ohne weitere Mitteilung ändern. Besuchen Sie unsere Webseite www.robust.com oder robustdirect.com für aktuelle technische Informationen

Installation

1. Vergewissern Sie sich, dass die Stromzufuhr ausgeschaltet ist, bevor Sie mit der Installation beginnen.
 2. Achten Sie beim Kürzen darauf, dass der Schnitt entlang der Schneidemarkierung verläuft.
 3. Damit der letzte Schnitt beim Kürzen wettersicher ist, verwenden Sie den beiliegenden Kleber für die Abdeckung. Tragen Sie den Kleber auf die End-Abdeckung auf und drücken Sie sie gegen das Ende der Leiste. Achten Sie darauf, dass alles dicht ist. **Hinweis: Die Leiste ist IP67-zertifiziert. Wenn sie gekürzt oder verlängert wird, kann die IP-Zertifizierung nicht gewährleistet werden.**
 4. 5 mm vom 3M-Tape abziehen. Öffnen Sie das Anschlussstück, achten Sie darauf, dass die LEDs nach oben weisen, und richten Sie die Zähne mit den Kupferverbindungen aus. Drücken Sie so fest nach unten, dass die Zähne die Leiterplatte durchbohren, und schließen Sie das Anschlussstück. Achten Sie darauf, dass die Bolzen in der korrekten Reihenfolge mit der Leiste verbunden sind.
 5. Das Anschlussstück und die LED-Leiste müssen in die Kühlkörper-Röhre eingeführt werden, die Röhre muss das Anschlussstück auf jeder Seite um mindestens 2 cm überragen. Für zusätzliche Wetterbeständigkeit tragen Sie Kleber auf die Röhre auf.
 6. Erwärmen Sie den Schrumpfschlauch mit einer Heißluftpistole.
- Montage der Leiste:
- a. Selbstklebende Leiste: Ziehen Sie die Schutzfolie von der Klebefläche ab. Setzen Sie die Leiste an die gewünschte Stelle und drücken Sie sie fest an. Achten Sie darauf, dass die Leiste festsetzt.
 - b. Montageklammern: Legen Sie die Leiste an der gewünschten Stelle an. Zeichnen Sie die Punkte an, an denen die Clips befestigt werden sollen, achten Sie dabei auf gleichmäßige Abstände. Befestigen Sie die Clips mithilfe von Schrauben auf der Fläche. Vergewissern Sie sich, dass die Schrauben keine Rohre oder Leitungen beschädigen.
7. Schließen Sie die LED-Leiste an die LED-Treiber an.

Informationen für den Benutzer:

1. Beachten Sie, dass die Entsorgung von ausgedienten Elektro- und Elektronikgeräten getrennt vom Hausmüll erfolgen muss (die Geräte sind mit dem Symbol einer durchgestrichenen Tonne gekennzeichnet).
2. Beachten Sie Ihre Rolle im Wiederverwendungs- und Recycling-Zyklus, indem Sie dieses Produkt am Ende der Nutzungsdauer bei einer Sammelstelle für Elektronikaltgeräte oder einer städtischen Müllkippe, oder einer Verkaufsstelle, wo Sie einen Ersatz besorgen, entsorgen.
3. Dieses Gerät kann Substanzen enthalten, die gesundheits- und umweltschädlich sind, falls sie achtlos entsorgt werden. Es ist wichtig, dass es vom normalen Hausmüll getrennt und in der Kette der Elektro-Altgeräte recycelt wird
4. Das „durchgestrichene Tonnen-Symbol“ auf einem Produkt bedeutet, dass dieses Gerät nicht mit dem normalen Hausmüll, sondern gemäß der Entsorgungsvorschriften für Elektro-Altgeräte entsorgt werden muss

Die Installation muss von einem Elektriker vorgenommen werden

VEUILLEZ LIRE LES INSTRUCTIONS AVANT DE COMMENCER L'INSTALLATION ET CONSERVEZ-LES POUR TOUTES UTILISATIONS FUTURES.

Les produits électriques peuvent causer la mort, de graves blessures ou des dégâts matériels. Si vous avez des doutes sur l'installation ou sur l'utilisation de ce produit, veuillez consulter un électricien compétent.

Remarque :

Les informations techniques et caractéristiques peuvent changer au fil du temps sans notification préalable. Pour rester informé de ces possibles modifications, veuillez consulter le site internet www.robus.com ou robusdirect.com.

Installation

- Vérifier que l'alimentation électrique est coupée avant de commencer l'installation.
 - Veiller, le cas échéant, à couper le ruban à l'emplacement d'un symbole de ciseaux.
 - En cas de découpe, étanchéifier l'extrémité du ruban à l'aide de l'embout et de la colle fournis d'origine. Encoller et insérer l'embout à l'extrémité du ruban. Contrôler l'étanchéité.
- Remarque : le ruban est conforme à la norme IP67. La conformité IP n'est plus garantie en cas de coupure ou de jonction du ruban.**
- Dénuder 5 mm de ruban 3M. Dénuder 5 mm de ruban 3M. Ouvrir le connecteur, maintenir les LED orientées vers le haut, aligner les dents sur les conducteurs en cuivre. Presser fortement afin que les dents percent la carte de circuits imprimés, refermer le connecteur. Veiller à respecter l'attribution des broches lors de la connexion au ruban.
 - Ne pas omettre d'introduire le connecteur et le ruban LED dans la gaine thermorétractable qui doit recouvrir le ruban sur une longueur minimale de 2 cm de part et d'autre du connecteur. Au besoin, enduire de colle la face intérieure de la gaine pour renforcer l'étanchéité de la connexion.
 - Chauffer la gaine thermorétractable au décapeur thermique.

Pose du ruban :

- Ruban auto-adhésif : ôter le film de protection pour découvrir la bande d'adhésif. Poser le ruban à l'emplacement désiré et appuyer fermement. Vérifier que le ruban adhère correctement.
 - Clips : poser le ruban à l'emplacement désiré. Marquer les emplacements de pose des clips en veillant à conserver un espacement régulier. Fixer les clips sur le support à l'aide de vis. Vérifier que les vis ne touchent pas des câbles ou des tuyauteries enfouies.
- Connecter le ruban LED aux pilotes de LED.

Informations pour l'utilisateur du produit :

- Veillez, s'il vous plaît, noter l'importance de disposer des Déchets d'Équipement Électriques et Électroniques séparément des déchets ménagers (DEEE représenté par une poubelle barrée d'une croix).
- Veillez tenir compte de l'importance de votre contribution à la réutilisation et au recyclage de ce produit en fin de vie en le retournant dans un centre de collecte de déchets des équipements électriques ou dans le point de vente à partir duquel vous effectuez l'achat du produit de remplacement.
- Cet équipement peut contenir des substances dangereuses pour la santé et l'environnement s'il est jeté n'importe où. Il est important de le séparer des ordures ménagères et le recycler dans une consigne DEEE appropriée.
- La "poubelle barrée d'une croix" présent sur le produit indique que cet appareil ne doit pas être jeté dans les ordures ménagères mais doit être éliminé conformément à la réglementation DEEE locale.

L'installation doit être effectuée par un électricien qualifié

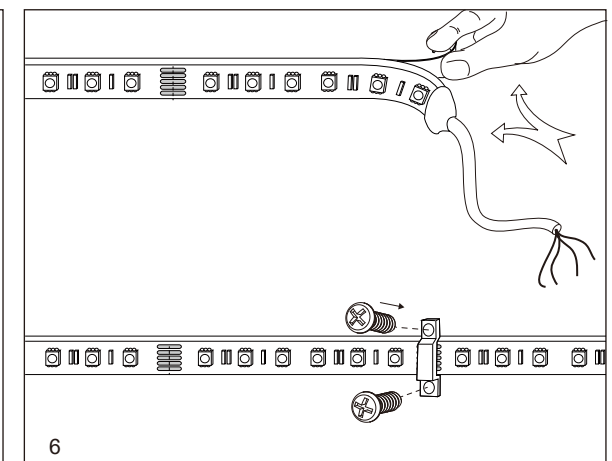
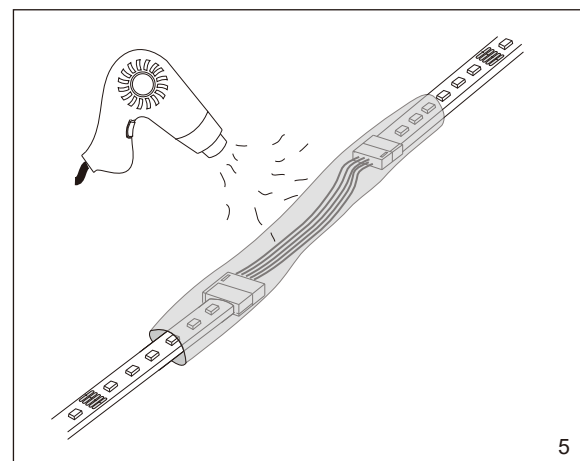
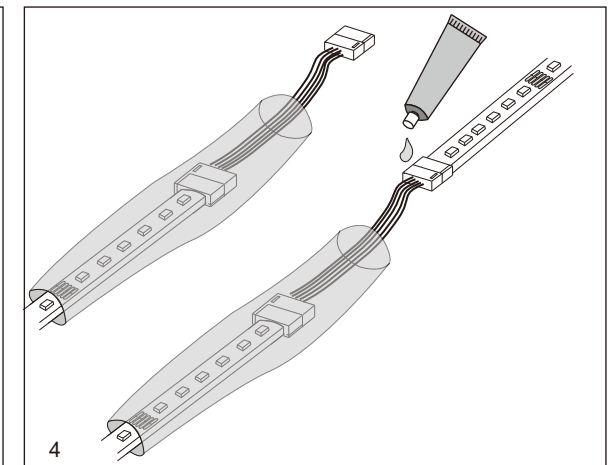
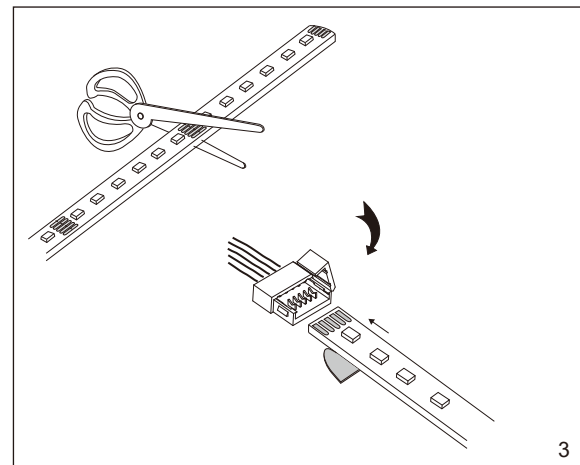
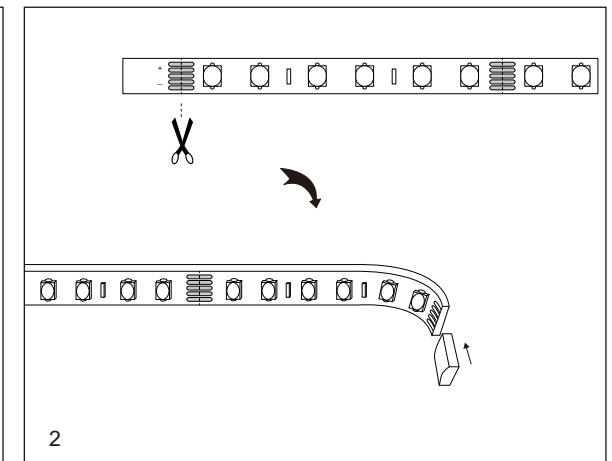
IT: AVVERTENZA – I dispositivi elettrici possono causare lesioni gravi o la morte o danneggiare l'apparecchio. In caso di dubbi sull'installazione o sull'utilizzo di questo prodotto, consultare un elettricista competente.

Assicurarsi che l'alimentazione principale sia spenta prima di effettuare interventi.

EST: HOIATUS! Elektritooted võivad põhjustada surma, raskeid vigastusi või varakahjustusi. Kui teil on toote paigaldamisel või kasutamisel kahtlusi, küsige nõu asjatundlikult elektrikult. Enne töö alustamist veenduge, et elektrivool oleks välja lülitatud.

SLK: UPOZORNENIE - Elektrické výrobky môžu spôsobiť smrť, vážne zranenie alebo škodu na majetku. Ak máte akékoľvek pochybnosti o inštalácii tohto výrobku, poraďte sa s kvalifikovaným elektrikárom. Pred začatím práce skontrolujte, že je hlavný zdroj

RVA67-EC	The clips	
	The end caps	
RVA67-H	The heat shrinks	
RVA67RGBW-C	Strip-to-strip without wires	
RVA67RGBW-C1	Strip-to-driver with wires	
RVA67RGBW-C2	Strip-to-strip with wires	
RVA67-G	The glue	



ROBUS®

EN

VEGAS EASY CLIP CONNECTOR PACK FOR 12W / 24V CCT2 TUNABLE IP67 LED STRIP

PLEASE READ INSTRUCTION BEFORE COMMENCING INSTALLATION AND RETAIN FOR FUTURE REFERENCES.

! Electrical products can cause death or injury, or damage to property. If in any doubt about the installation or use of this product, consult a competent electrician

Note:

Product technical information and specification may change over time without prior notification. For the latest technical information please visit our web site www.robust.com or robustdirect.com

Installation

- 1 Ensure mains supply is switched off before commencing work.
 - 2 When cutting, ensure that the cut is made at the scissor mark.
 - 3 When cut, to make the final cut end weather proof, use the supplied end-cap & glue. Apply glue to the end-cap and push onto the end of the strip. Ensure it is sealed. **Note: This strip is IP67 rated. When cut or joined the IP rating cannot be guaranteed.**
 - 4 Take off the transparent terminal from the connector and fill in with the gule.
 - 5 Peel back 5mm of 3M tape. Keep the LEDs pointing upwards, insert it into the transparent terminal, align the teeth with the copper conductors. Push down hard so that the teeth have pierced the PCB until the transparent terminal re-set back. Please ensure the correct pin sequence is connected to the strip.
 - 6 Heat the gule using a heat-gun to make it into a solid.
- Mounting the Strip:
- a. Self adhesive strip: Remove the protective film to reveal adhesive strip. Place the strip onto the desired location and press down firmly. Ensure the strip is secure.
 - b. Clips: Place the strip along the desired position. Mark the locations where the clips are required, keeping them equally spaced. Fix clips to surface using
- 7 Connect the LED strip to LED drivers.

Information for the Product user:

1. Please note the requirement to dispose of Waste Electrical & Electronic Equipment separately from household waste (WEEE marked with crossed out wheelee bin symbol).
2. Please consider your role in contributing to re-use and recycling by returning this product at end of life to a collection centre for waste electrical equipment or a Civic Amenity site, or to a retail outlet from which you are purchasing a replacement.
3. This equipment may contain substances that are hazardous to health and the environment if disposed of carelessly. It is important that it is separated from normal household waste and recycled in the WEEE chain
4. The "crossed out wheelee bin symbol" on a product indicates this equipment must not be disposed of in normal household waste, but should be disposed of according to local WEEE regulations

The Installation must be carried out by a qualified electrician

ROBUS®

NL

VEGAS EASY CLIP CONNECTORPAKKET VOOR 12W / 24V CCT2 IP67 LED STRIP

LEES DE INSTRUCTIES VOORDAT U BEGINT MET DE INSTALLATIE EN HOU ZE BIJ VOOR LATER.

! Elektrische producten kunnen de dood of letsel veroorzaken of eigendommen beschadigen. Als u twijfelt over de installatie of het gebruik van dit product, raadpleeg dan een erkende elektricien

Opmerkingen:

Technische gegevens en specificaties van dit product kunnen zonder voorafgaande kennisgeving wijzigen. Ga voor de meest recente technische gegevens naar onze website www.robust.com of robustdirect.com

Installatie

Informatie voor de gebruiker van het product:

1. Hou bij het verwijderen van afval rekening met de regeling voor afgedankte elektrische en elektronische apparatuur, gescheiden van gewoon huishoudelijk afval (AEEA, pictogram van een kliko met een kruis erdoorheen).
2. Neem uw verantwoordelijkheid op het vlak van hergebruik en recycling door dit product aan het einde van zijn levenscyclus in te leveren bij een inleverpunt voor elektronisch afval, een milieupark of een winkel waar u een nieuw product koopt.
3. Deze apparatuur kan stoffen bevatten die gevaarlijk zijn voor de gezondheid en het milieu indien ze onachtzaam wordt weggegooid. Het is belangrijk dat het gescheiden gehouden wordt van het normaal huishoudelijk afval en gerecycled wordt in het netwerk voor AEEA.
4. Het pictogram van een kliko met een kruis erdoorheen op een product betekent dat dit apparaat niet samen met het gewone huishoudelijk afval mag worden weggegooid, maar dat het dient te worden verwijderd in overeenstemming met de lokale regelgeving voor AEEA (afgedankte elektrische en elektronische apparatuur).

De installatie dient te worden uitgevoerd door een erkende elektricien

ROBUS®

DE

VEGAS EASY CLIP CONNECTOR PACK FÜR 12W / 24V CCT2 IP67 LED STREIFEN

LESEN SIE DIE ANLEITUNG, BEVOR SIE MIT DER INSTALLATION BEGINNEN, UND BEWAHREN SIE SIE FÜR DIE SPÄTERE VERWENDUNG AUF.

! Elektronikprodukte können Tod, schwere Verletzungen oder Sachschaden verursachen. Bei Zweifeln hinsichtlich der Installation oder des Gebrauchs konsultieren Sie einen qualifizierten Elektriker.

Hinweis:

Technische Produktinformationen und Angaben können sich im Lauf der Zeit ohne weitere Mitteilung ändern. Besuchen Sie unsere Webseite www.robust.com oder robustdirect.com für aktuelle technische Informationen

Installation

Informationen für den Benutzer:

1. Beachten Sie, dass die Entsorgung von ausgedienten Elektro- und Elektronikgeräten getrennt vom Hausmüll erfolgen muss (die Geräte sind mit dem Symbol einer durchgestrichenen Tonne gekennzeichnet).
2. Beachten Sie Ihre Rolle im Wiederverwendungs- und Recycling-Zyklus, indem Sie dieses Produkt am Ende der Nutzungsdauer bei einer Sammelstelle für Elektronikaltgeräte oder einer städtischen Müllkippe, oder einer Verkaufsstelle, wo Sie einen Ersatz besorgen, entsorgen.
3. Dieses Gerät kann Substanzen enthalten, die gesundheits- und umweltschädlich sind, falls sie achtlos entsorgt werden. Es ist wichtig, dass es vom normalen Hausmüll getrennt und in der Kette der Elektro-Altgeräte recycelt wird
4. Das „durchgestrichene Tonnen-Symbol“ auf einem Produkt bedeutet, dass dieses Gerät nicht mit dem normalen Hausmüll, sondern gemäß der Entsorgungsvorschriften für Elektro-Altgeräte entsorgt werden muss

Die Installation muss von einem Elektriker vorgenommen werden

VEUILLEZ LIRE LES INSTRUCTIONS AVANT DE COMMENCER L'INSTALLATION ET CONSERVEZ-LES POUR TOUTES UTILISATIONS FUTURES.

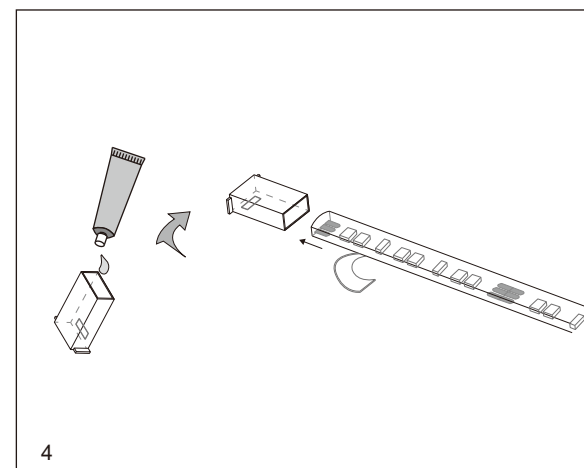
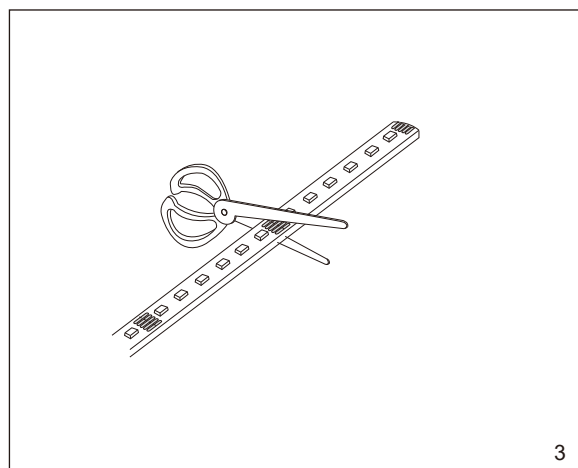
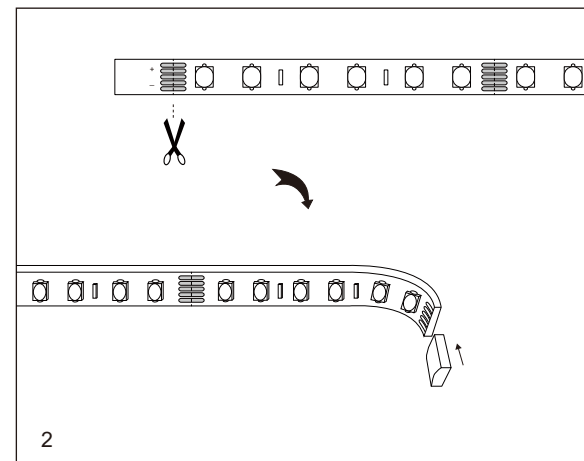
Les produits électriques peuvent causer la mort, de graves blessures ou des dégâts matériels. Si vous avez des doutes sur l'installation ou sur l'utilisation de ce produit, veuillez consulter un électricien compétent.

Remarque :

Les informations techniques et caractéristiques peuvent changer au fil du temps sans notification préalable. Pour rester informé de ces possibles modifications, veuillez consulter le site internet www.robus.com ou robusdirect.com.

Installation

RVA67-EC	The clips	
	The end caps	
RVA67-H	The heat shrinks	
RVA67CCT2-C	Strip-to-strip without wires	
RVA67CCT2-C1	Strip-to-driver with wires	
RVA67CCT2-C2	Strip-to-strip with wires	
RVA67-G	The glue	



Informations pour l'utilisateur du produit :

1. Veuillez, s'il vous plait, noter l'importance de disposer des Déchets d'Équipement Électriques et Électroniques séparément des déchets ménagers (DEEE représenté par une poubelle barrée d'une croix).
2. Veuillez tenir compte de l'importance de votre contribution à la réutilisation et au recyclage de ce produit en fin de vie en le retournant dans un centre de collecte de déchets des équipements électriques ou dans le point de vente à partir duquel vous effectuez l'achat du produit de remplacement.
3. Cet équipement peut contenir des substances dangereuses pour la santé et l'environnement s'il est jeté n'importe où. Il est important de le séparer des ordures ménagères et le recycler dans une consigne DEEE appropriée.
4. La "poubelle barrée d'une croix" présent sur le produit indique que cet appareil ne doit pas être jeté dans les ordures ménagères mais doit être éliminé conformément à la réglementation DEEE locale.

L'installation doit être effectuée par un électricien qualifié

IT: AVVERTENZA – I dispositivi elettrici possono causare lesioni gravi o la morte o danneggiare l'apparecchio. In caso di dubbi sull'installazione o sull'utilizzo di questo prodotto, consultare un elettricista competente.

Assicurarsi che l'alimentazione principale sia spenta prima di effettuare interventi.

EST: HOIATUS! Elektritooted võivad põhjustada surma, raskeid vigastusi või varakahjustusi. Kui teil on toote paigaldamisel või kasutamisel kahtlusi, küsige nõu asjatundlikult elektrikult. Enne töö alustamist veenduge, et elektrivool oleks välja lülitatud.

SLK: UPOZORNENIE - Elektrické výrobky môžu spôsobiť smrť, vážne zranenie alebo škodu na majetku. Ak máte akékoľvek pochybnosti o inštalácii tohto výrobku, poraďte sa s kvalifikovaným elektrikárom. Pred začatím práce skontrolujte, že je hlavný zdroj

